

Unitecnic 1100 Unitecnic 1110

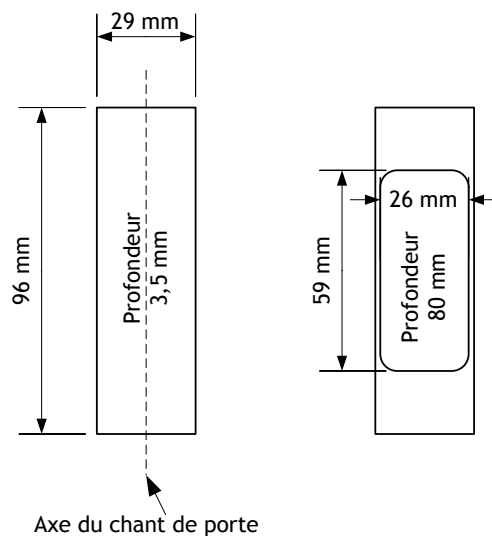
Notice de pose

- La main (sens de la béquille) est déterminée en usine et ne peut pas être changée.

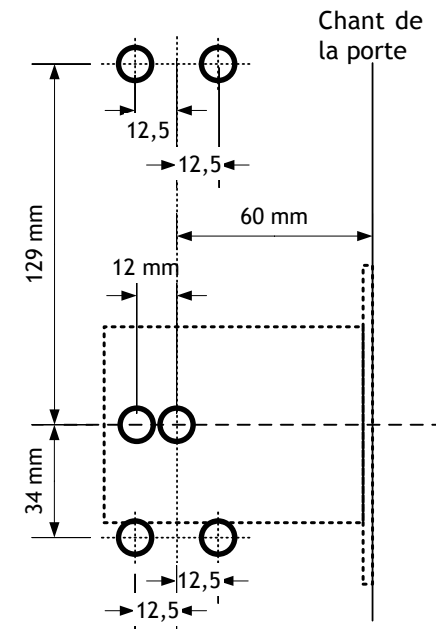
- Seules les vis rouges peuvent être dévissées (changement de combinaison).

Tout autre démontage interne est interdit (annulation de la garantie).

① Tracer et préparer le logement de la tétière et l'encastrement du coffre fourni



② Tracer et percer les six trous Ø10

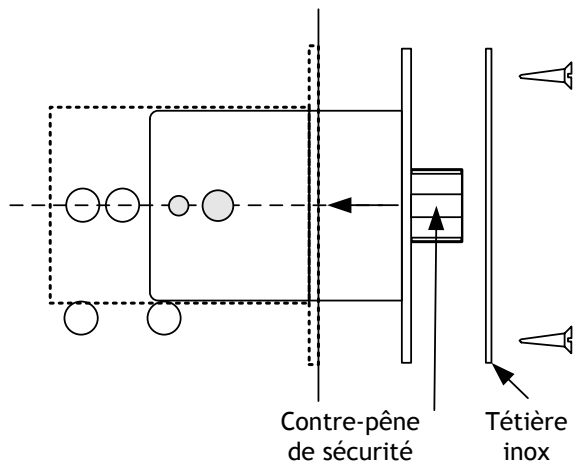


③

DANS LA PORTE

Mettre en place puis fixer le coffre et la tétière décor inox à l'aide des vis à bois fournies.

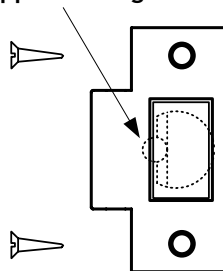
Le contre-pêne de sécurité doit se trouver côté **ouverture** en tirant.



DANS L'HUISSERIE

Positionner et fixer la gâche en inox et sa boîte en PVC, de sorte que le contre-pêne de sécurité ne puisse pas entrer dedans.

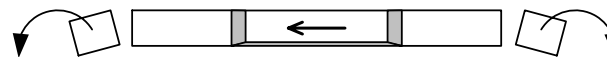
Le contre-pêne de sécurité doit rester en appui sur la gâche.



Il est possible de rattraper un jeu exagéré d'alignement gâche-pêne par la pose sur la face intérieure du recouvrement de l'huissierie de tampons en élastomère.

④

- Préparer le carré spécial suivant l'épaisseur de la porte

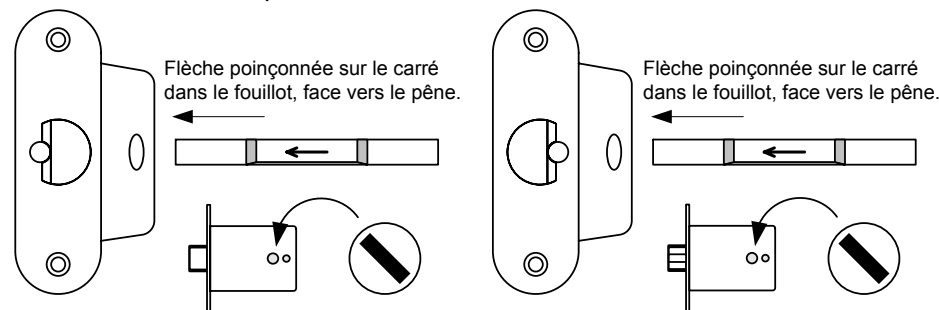


Si le carré est trop long, casser l'extrémité côté face intérieure.

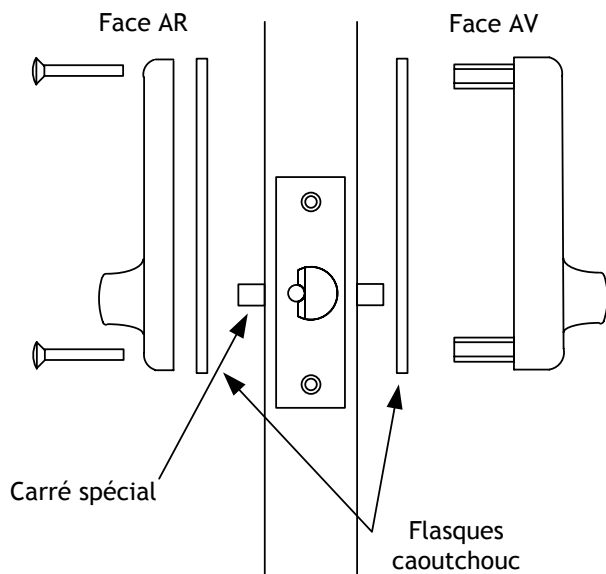
Si le carré est encore trop long, couper l'autre extrémité.

- Mettre le carré dans le fouillot, en respectant la flèche.

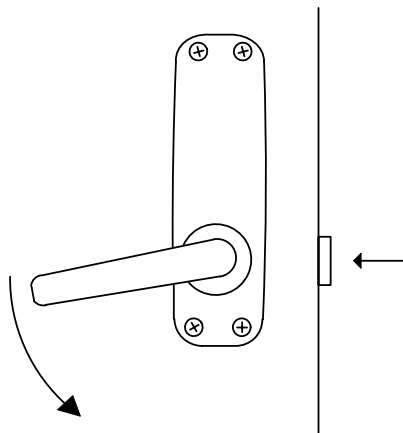
Le glisser par **le côté droit** (en regardant la tétière), quelle que soit la main de la porte.



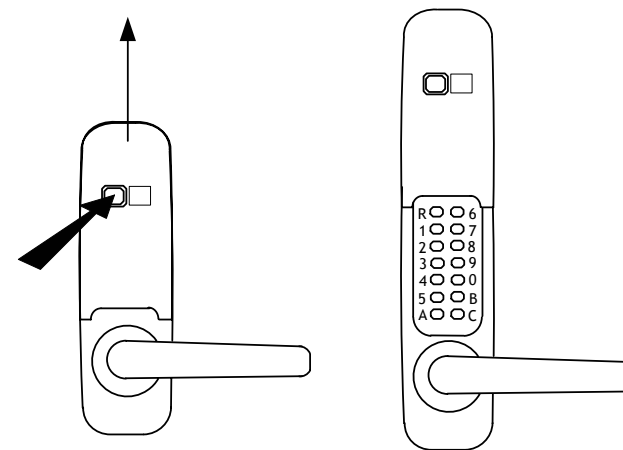
- 5** Pose de l'ensemble
Si nécessaire, changer la combinaison.
(voir notice de changement de code)



- 6** Vérifier **immédiatement** que la béquille intérieure entraîne le pêne **sans aucune difficulté**.



- 7** Pour Unitecnic 1110 uniquement

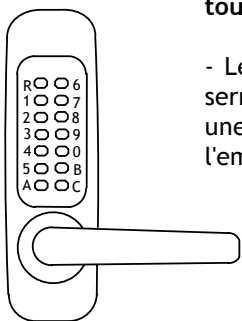


- Appuyer sur le bouton.
- Coulisser le volet vers le haut jusqu'à l'encliquetage.

- 8** Composer le code en place, puis abaisser la béquille: le pêne se rétracte, permettant d'ouvrir la porte.

Nota :

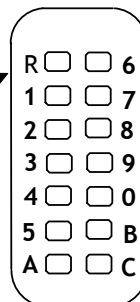
- Un code commence **toujours** par "C".
- Le code en place dans une serrure neuve est indiqué sur une petite carte livrée dans l'emballage



- 9** Pour mettre la serrure en libre-passage

Touche de libre-passage

(dans le cas où cette fonction est présente).



Composer le code puis appuyer sur la touche de libre passage «R » .
La béquille est alors déverrouillée et reste indéfiniment dans cet état .

Pour Unitecnic 1110 uniquement:

Masquer les touches en coulisant le volet vers le bas jusqu'à l'encliquetage.

- 10** Pour revenir en accès contrôlé

Appuyer sur la touche de libre-passage «R » , puis sur la touche "C", la béquille se verrouille.

Ne pas refermer la porte avant d'avoir effectué plusieurs essais.